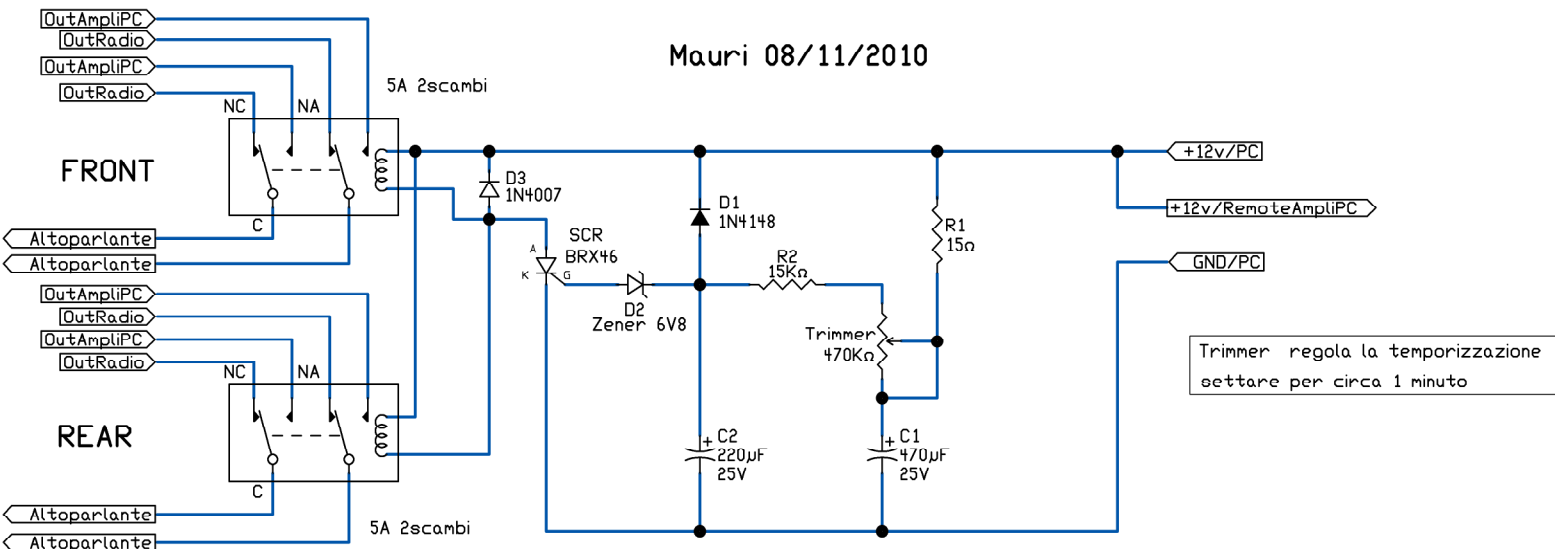
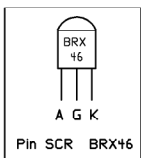


Mauri 08/11/2010



### CIRCUITO ANTIBUMP PER COLLEGAMENTO CASSE / RADIO / CARPC



**NOTA BENE**  
 Interrompere i fili positivi delle casse

**NOTA**

Quando si accende il PC le casse verranno collegate automaticamente tramite il circuito di temporizzazione dopo il tempo impostato col trimmer da 470K al PC. Togliendo +12v Ignition se usato M2ATX parte lo spegnimento del PC. Appena si spegne il PC le casse commutano immediatamente per uso con la radio. Di default le casse con PC spento saranno collegate alla radio, per un uso autonomo della medesima.